

HD07-5

Мини-Инвертор



Компактный
(68x134x122мм)

Экономия пространства



Встроенные каналы
AO/AI/DI/DO



Удобный монтаж
На панель или на
DIN-рейку



Независимый
канал
охлаждения

Теплый
воздух



Холодный
воздух



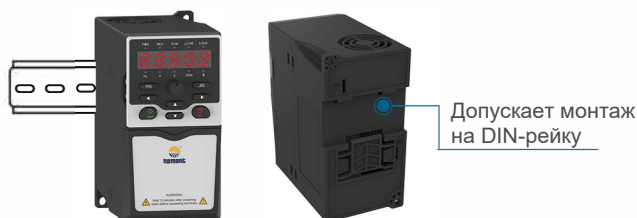
Особенности продукта



Компактность
Экономия пространства



Удобный монтаж
На панель или на DIN-рейку



Широкий диапазон входного напряжения

Хорошая адаптация к сетям с нестабильным питанием

Модельный ряд

Модель	Мощность двигателя (кВт)	Входной ток (А)	Ном. мощность (кВА)	Выходной ток (А)	Напряжение питания (В)
HD07-2S0P2-S	0.25	4.3	0.6	1.7	Однофазное 200-240В 50/60Гц
HD07-2S0P4-S	0.4	5.8	1.0	2.5	
HD07-2S0P7-S	0.75	10.5	1.5	4.0	
HD07-4T0P4-S	0.4	1.8	1.0	1.4	Трехфазное 380-460В 50/60Гц
HD07-4T0P7-S	0.75	3.4	1.5	2.3	

Технические характеристики

Допустимая перегрузка	150% от ном. тока в течение 2 минут 180% от ном. тока в течение 10 секунд
Метод управления	Скалярный V/f, Векторный без датчика ОС (SVC)
Задание команд	Пульт управления, Дискретные клеммы, По сети (modbus)
Задание частоты	Цифровое, Аналоговое, Импульсное, По сети (modbus)
Точность задания	Цифр: 0.01 Гц, Аналог: 0.1 %x Макс. частоты
Точность регул. скорости	Векторный режим: ±0.5%
Диапазон регул. скорости	Векторный режим 1:100
Реакция на изм. момента	Векторный режим: < 200мс
Пусковой момент	Векторный режим: 180% от ном. /0.5 Гц



Встроенные каналы



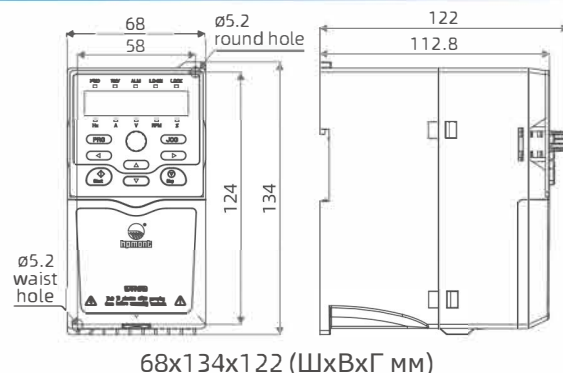
АО: Аналог. выход -----1 Канал
АI: Аналог. входы -----2 Канала
ДИ: Дискр. входы -----5 Каналов
ДО: Дискр. выходы -----2 Канала
Коммуникационный интерфейс 485 -----1 Канал



Независимый контур охлаждения



Габариты



Пример применения

© Станок по производству ПЭТ пакетов

